

ДАТЧИК ДАВЛЕНИЯ МИКРОПРОЦЕССОРНЫЙ Коммунальный

ДДМ-03Т

ПРЕДНАЗНАЧЕН для преобразования избыточного давления воздуха, нейтральных газов, воды, масла в стандартный токовый сигнал (4-20)мА.

ИСПОЛЬЗУЕТСЯ для работы в системах автоматического контроля, регулирования и управления технологическими процессами в теплоэнергетике, системах вентиляции и других отраслях.

ПРЕИМУЩЕСТВА

Межповерочный интервал – 4 года

Идеально подходит для применения на тепловых пунктах и тепловычислителях.

Высокий класс точности 0,5%



ИСПОЛНЕНИЯ

| Тип | Модель | Предел измерений кПа | Перегрузка кПа | Рабочее давление МПа | Рабочая среда |
|------------|-----------------|----------------------|----------------|----------------------|--|
| ДДМ-03Т-ДИ | ДДМ-03Т-400 ДИ | 400 | 800 | | Газ, воздух неагрессивные жидкости |
| | ДДМ-03Т-600 ДИ | 600 | 1200 | | |
| | ДДМ-03Т-1000 ДИ | 1000 | 2000 | | |
| | ДДМ-03Т-1600 ДИ | 1600 | 3200 | | |
| | ДДМ-03Т-2500 ДИ | 2500 | 5000 | | |

ОСНОВНЫЕ ТЕХНИЧЕСКИЕ ХАРАКТЕРИСТИКИ

| | |
|---|--------------------|
| Предельные значения выходного сигнала постоянного тока, мА | 4 – 20 |
| Напряжение питания датчика, постоянный ток, В | = 24±6 |
| Нагрузочное сопротивление датчика должно быть в пределах: | от 1 до 500 |
| Предел допускаемой основной погрешности датчика, выраженный в % от диапазона измерения выходного сигнала, не более | ±0,5 |
| Дополнительная температурная погрешность на каждые 10°С изменения температуры в пределах рабочего диапазона %, не более | ±0,45 |
| Потребляемая датчиком мощность, Вт не более | 0,6 |
| Климатическое исполнение по ГОСТ 15150-69 | УХЛ 3.1 |
| ДДМ-03-ДИ (ДВ, ДИВ) | от - 40°С до 80°С |
| Температура рабочей среды | от - 40°С до 125°С |
| Степень защиты по ГОСТ 14254-80 | IP65 |
| Наработка на отказ, час | 200000 |

ГАБАРИТНЫЕ И УСТАНОВОЧНЫЕ РАЗМЕРЫ

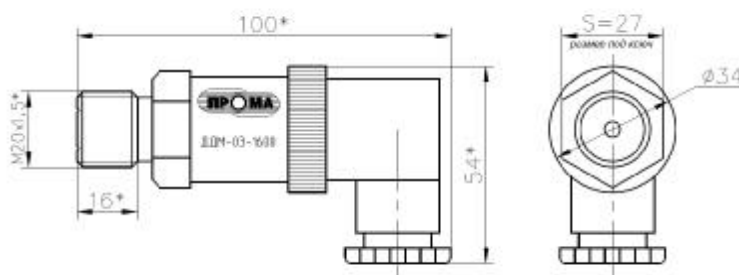
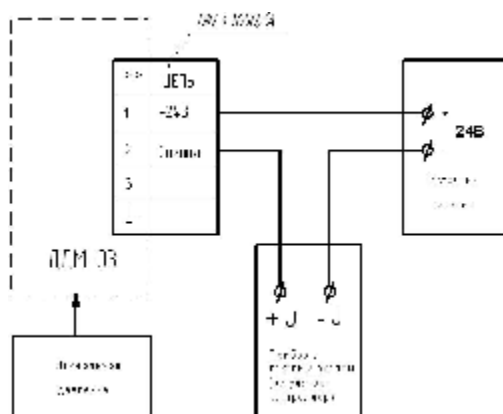


СХЕМА ПОДКЛЮЧЕНИЙ



ОБОЗНАЧЕНИЕ ПРИ ЗАКАЗЕ

Датчик давления ДДМ-03Т-1000-ДИ

Свидетельство Госстандарта РФ №37902, Госреестр №42756-09 (срок действия до 01.01.2015г.)

Сертификат соответствия РОСС RU.MX11.B00075